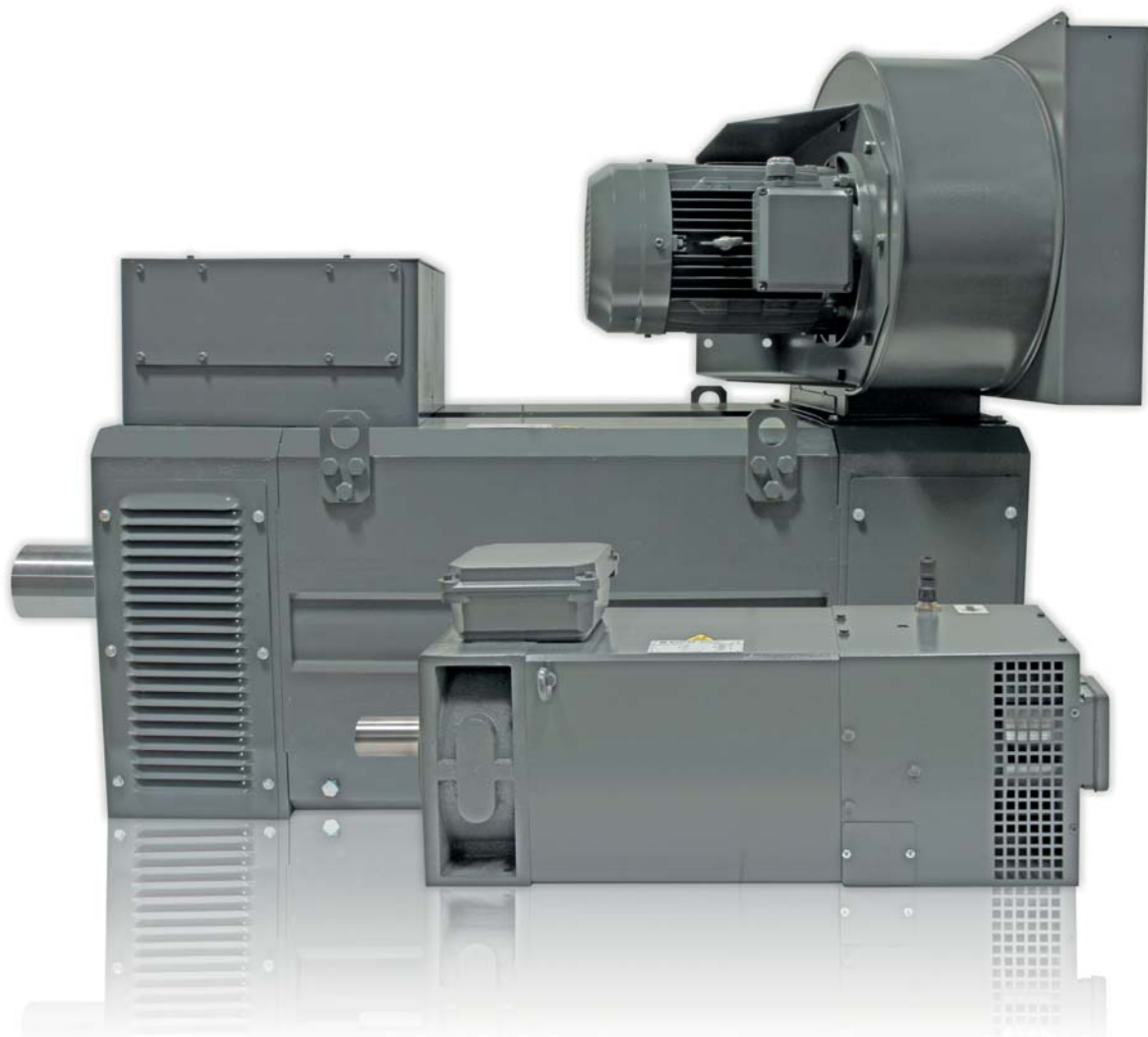


MÁQUINAS ELÉCTRICAS DE ALTA DINÁMICA



Serie MAC Q

Servomotores asíncronos



DIVISION

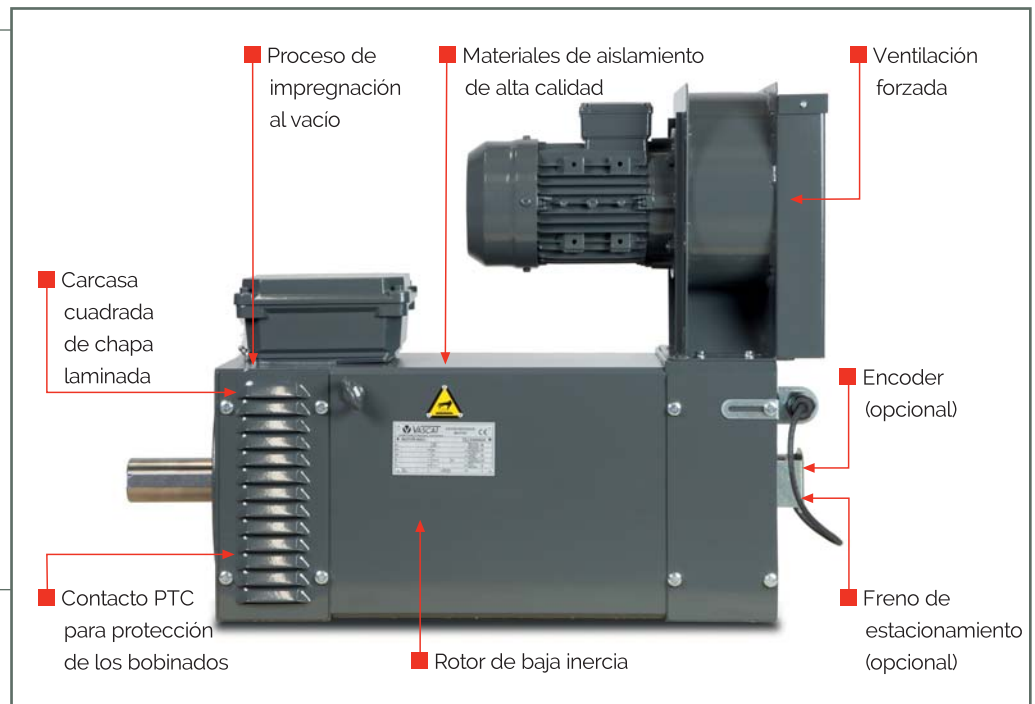
www.vascata.com

Detalles constructivos

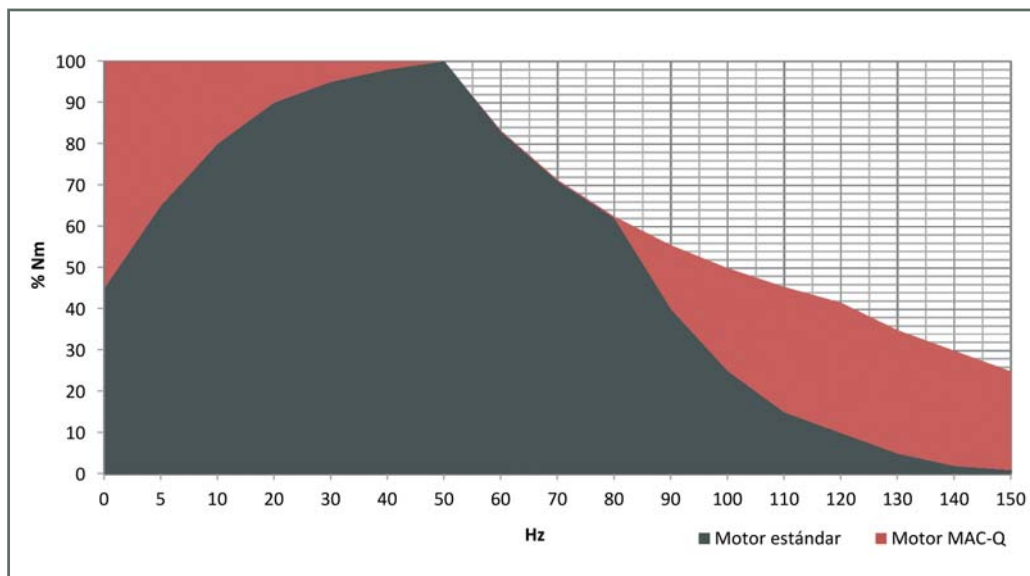
Desde 2 hasta 656 kW

Tamaños entre 100-315 mm

- Baja inercia:
Respuesta dinámica superior
- Alta densidad de potencia:
Muy compactos
- Mayor vida útil
- Gran versatilidad de velocidades:
desde 300 hasta 10.000 rpm
- Vibraciones muy reducidas



Curva de prestaciones



Ventajas principales

- Excelente comportamiento dinámico
- Eliminación de problemas de temperatura trabajando a bajas vueltas
- Excepcional comportamiento trabajando a potencia constante
- Elevada capacidad de sobrecarga
- Mantenimiento reducido
- Optimización de la talla de convertidor mediante bobinados a medida
- Ahorro de espacio: Elevada densidad de potencia

Servomotores asíncronos



TIPO DE MOTOR	Potencia nominal (kW)	Par nominal (Nm)	Velocidad nominal (rpm)	Velocidad máxima (rpm)	Intensidad nominal (A)	Inercia (Kg/m ²)	Peso (Kg)
MAC-QI-100	S 3-16	38	700-4100	7500	8-35	0,011	50
	M 4-22	52	700-4100		11-48	0,015	60
	L 5,5-27	65	800-4000		14-57	0,019	70
MAC-QI-132	S 4-34,4	100	380-3290	6000	10-66	0,046	95
	M 5,6-48	140	380-3290		14-92	0,061	115
	L 7,3-61	180	380-3235		18-115	0,077	135
	P 9,5-75	220	400-3260		21-144	0,091	155
	X 9-78	270	320-2750		23-148	0,114	175
MAC-QI-160	S 18-105	340	500-3000	5000	35-180	0,239	230
	M 23-132	430	500-3000		44-226	0,295	265
	L 25,8-160	510	480-3100		50-285	0,352	301
	P 30-159	570	500-3000		57-275	0,389	325
	X 34-175	640	500-3200		69-318	0,432	355
MAC-QI-200	S 32-141	650	470-2210	4000	63-258	0,597	380
	M 42-171	850	470-2070		82-316	0,805	455
	L 54-199	1100	470-1810		105-368	1,065	550
	P 64-241	1350	450-1920		129-461	1,324	640
	X 63-276	1600	379-1821		126-514	1,676	760
MAC-QI-250	S 92-304	1750	500-1661	4000	182-571	1,773	900
	M 95-326	2270	399-1685		189-627	2,303	1050
	L 89-364	2810	302-1546		183-709	2,833	1199
	P 85-434	3350	243-1506		184-844	3,362	1350
	X 86-441	3550	232-1427		184-846	3,574	1425
MAC-QI-315	S 171-459	4200	390-1510	3500	428-864	8,880	1760
	M 222-554	5200	407-1431		418-1021	10,980	2020
	L 226-648	6200	348-1190		424-1159	13,090	2280
	P 218-656	7200	289-1010		416-1178	15,200	2540

TIPO DE MOTOR	Potencia nominal (kW)	Par nominal (Nm)	Velocidad nominal (rpm)	Velocidad máxima (rpm)	Intensidad nominal (A)	Inercia (Kg/m ²)	Peso (Kg)
MAC-QX-100	S 3-15	35	740-4100	7500	8-33	0,011	45
	M 3,7-20,6	48	740-4100		10-45	0,015	55
	L 5-24,7	60	810-3950		13-54	0,019	65
MAC-QX-132	S 3,5-31	90	380-3290	6000	9-61	0,046	95
	M 5-43	126	380-3290		13-85	0,061	115
	L 6,5-55	162	380-3230		16-106	0,077	135
	P 8,6-68	198	410-3270		20-133	0,091	155
	X 8,4-71	247	326-2755		20-136	0,114	175
MAC-QX-160	S 16,6-96	310	510-2970	5000	32-166	0,239	235
	M 31-122	395	510-2940		41-210	0,295	265
	L 24-147	470	480-3190		47-266	0,352	305
	P 28-150	525	510-2980		53-261	0,389	330
	X 32-162	590	510-3220		65-300	0,432	360
MAC-QX-200	S 30-132	600	470-2210	4000	59-244	0,597	375
	M 38-157	780	470-2070		76-295	0,805	450
	L 49-182	1000	470-1810		97-343	1,065	545
	P 58-221	1240	450-1920		121-434	1,324	635
	X 57-248	1440	380-1820		115-475	1,676	755

TIPO DE MOTOR	Potencia nominal (kW)	Par nominal (Nm)	Velocidad nominal (rpm)	Velocidad máxima (rpm)	Intensidad nominal (A)	Inercia (Kg/m ²)	Peso (Kg)
MAC-QE-100	K 2,1-7,6	20	980-3650	7500	5,7-17,5	0,0066	35
	S 2,6-10	30	800-3183		6,9-22,6	0,011	45
	M 3,3-13	40	789-3097		9,1-29,3	0,015	55
	L 4,6-17,2	50	880-3281		11,6-39,5	0,019	65
MAC-QE-132	K 3-11,8	50	569-2248	6000	7,5-24,3	0,035	70
	S 3,1-18,3	70	421-2491		8-37	0,046	85
	M 4,4-25,5	100	424-2433		11-53	0,061	105
	L 5,6-33,8	125	425-2585		13-69	0,077	125
	P 7,1-41,9	155	440-2585		16-85	0,091	145
MAC-QE-160	K 7,1-39,6	185	365-2227	5000	17-80	0,114	165
	S 9,1-31,6	150	577-2318		17-57	0,173	195
	M 12,7-44,4	210	579-2291		24-79	0,239	235
	L 16,1-54	265	580-2291		30-97	0,295	270
	P 17,3-58,4	300	552-2323		32-109	0,352	306
MAC-QE-200	S 20,7-39,9	340	582-2383	4000	38-127	0,389	330
	M 23,2-75,2	380	582-2113		46-144	0,432	360
	L 21-55	350	560-1760		40-107	0,597	375
	P 26-65	450	560-1680		52-130	0,805	450
	X 34-83	580	560-1580		66-162	1,065	545
MAC-QE-250	S 40-100	705	540-1460	4000	83-202	1,324	640
	M 40-117	820	465-1465		80-226	1,676	760
	L 49-108	830	570-1391		106-233	1,773	915
	M 49-135	1080	430-1190		106-287	2,303	1065
	L 49-159	1340	350-1130		105-334	2,833	1215
MAC-QE-315	S 49-177	1600	290-1252	4000	106-390	3,362	1365
	M 48-178	1700	271-1172		106-393	3,574	1435

Serie MAC QI

- Refrigeración: IC 06 (Ventilador radial)
- Grado de protección: IP 23
- Velocidad nominal: 240 – 4100 rpm
- Velocidad máxima: hasta 7500 rpm
- Potencia nominal: 3 – 656 kW
- Par nominal: 38 – 7200 Nm



Serie MAC QE

- Refrigeración: IC 416 (Ventilador axial)
- Grado de protección: IP 54
- Velocidad nominal: 271 – 3650 rpm
- Velocidad máxima: hasta 7500 rpm
- Potencia nominal: 2,1 – 178 kW
- Par nominal: 20 – 1700 Nm



Serie MAC QX

- Refrigeración: IC 06 (Ventilador axial)
- Grado de protección: IP 23
- Velocidad nominal: 326 – 4100 rpm
- Velocidad máxima: hasta 7500 rpm
- Potencia nominal: 3 – 248 kW
- Par nominal: 35 – 1440 Nm



Principales aplicaciones para los motores MAC Q

Maquinaria de impresión y converting



Bancos de ensayo



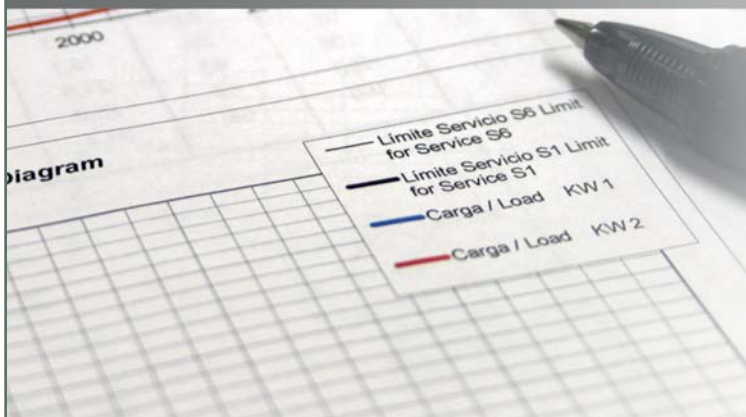
Máquinas para la fabricación de cable



Líneas de transformado de acero y aluminio



INNOVADORAS HERRAMIENTAS DE SOFTWARE



- Hojas de cálculo de aplicaciones
- Programa de selección de motores
- Hojas técnicas interactivas
- Planos 2D y modelos 3D para todos los motores

Disponible en www.vascates.es (acceso libre)

